

**Kol. Opis**

1 UPS 32-120 F



Paznja! Slika proizvoda se može razlikovati od stvarnog proizvoda

Proizvodni broj: [96401837](#)

Pumpa ima mokri rotor, tj. pumpa i motor cine integralnu jedinicu bez zaptivaca vratila i sa samo dve zaptivaca za zaptivanje. Ležajeve podmazuje dizana tecnost.

Za izbegavanje problema vezanih uz zbrinjavanje, veliku smo pažnju posvetili upotrebi što manjeg broja razlicitih materijala.

Pumpu karakterišu:

- \* trobrzinski motor;
- \* keramicki radijalni ležajevi;
- \* grafitni aksijalni ležajevi;
- \* rotorska košuljica, ploca ležaja i plašt rotora od nerdajuceg celika;
- \* kucište statora od aluminijumske legure;
- \* kucište pumpe od Liveno gvož e;
- \* stator sa ugradenom termickom sklopkom.

Motor je 1-fazni motor.

Pumpa ima standardan modul u prikljucnoj kutiji. Standardni modul se može prikljuciti na snabdevni napon preko eksternog kontaktora.

**Kontrole:**

Relej: bez releja

**Te nost:**

Dizana te nost: voda  
Raspon temperature te nosti: 263 .. 393 K  
Selected liquid temperature: 333 K  
Gustina: 983.2 kg/m<sup>3</sup>

**Tehni ki:**

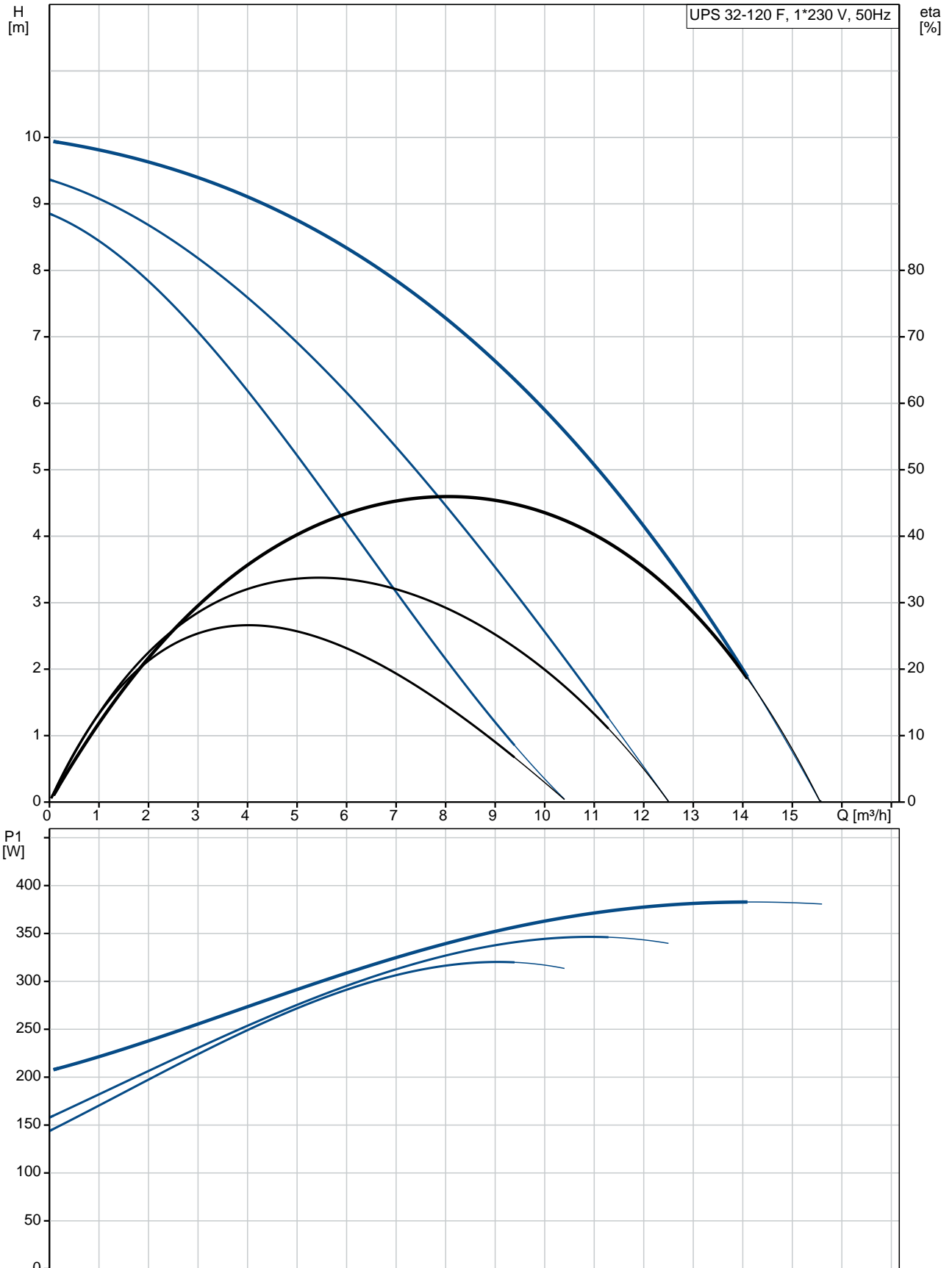
Saglasnosti na natpisnoj plo ici: AAA,EAC

**Materijali:**

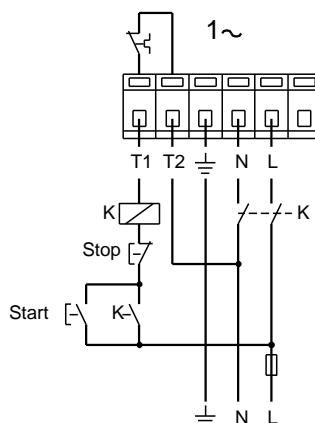
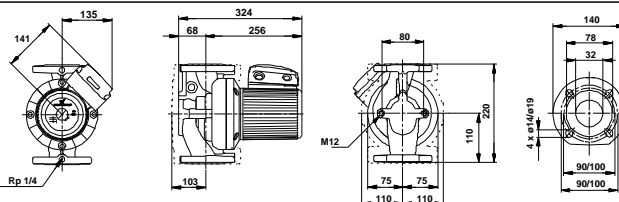
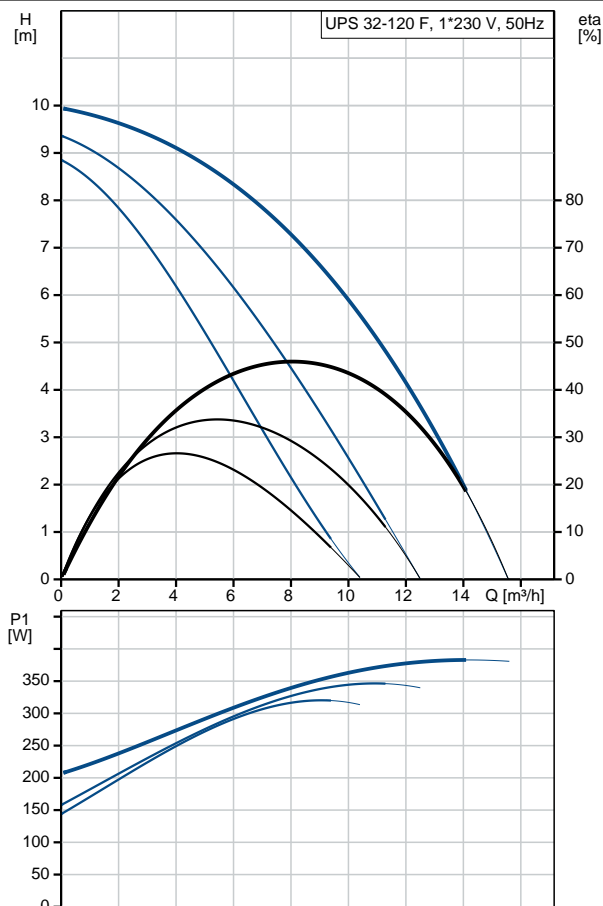
Ku ište pumpe: Liveno gvož e  
EN-JL1040  
ASTM 35 B - 40 B  
Rotor: Ner aju i elik

**Kol. Opis**DIN W.-Nr. 1.4301  
AISI 304**Ugradnja:**Opseg temperature okruženja: 273 .. 313 K  
Maksimalni radni pritisak: 1000 kPa  
Standardna priрубnica: DIN  
Spajanje pumpe: DN 32  
Nazivni pritisak: PN 6 / PN 10  
Dužina ugraivanja: 220 mm**Elektri ni podaci:**Potrebna snaga u brzini 1: 320 W  
Potrebna snaga u brzini 2: 340 W  
Max. ulazna snaga: 380 W  
Frekvencija struje: 50 Hz  
Potrebni napon: 1 x 230-240 V  
Utrošak struje u brzini 1: 1.55 A  
Utrošak struje u brzini 2: 1.65 A  
Utrošak struje u brzini 3: 1.75 A  
cos fi u brzini 1: 0.9  
cos fi u brzini 2: 0.9  
Cos fi: 0.94  
Veli ina kondenzatora - radni: 10 µF/400 V  
Klasa izolacije (IEC 85): H  
Enclosure class (IEC 60529): X4D**Ostali:**Neto masa: 17.3 kg  
Bruto masa: 17.6 kg  
Transportna zapremina: 0.026 m<sup>3</sup>  
Country of origin: RS  
Custom tariff no.: 8413703000

## 96401837 UPS 32-120 F 50 Hz



Opis	Vrednost
<b>Opšte informacije:</b>	
Ime proizvoda::	UPS 32-120 F
Šifra proizvoda:	96401837
EAN broj::	5700390905071
	5700390905071
Cena:	581,07 €
<b>Tehni ki:</b>	
Broj brzina:	3
Visina max.:	12 m
Saglasnosti na natpisnoj plo ici:	AAA,EAC
<b>Materijali:</b>	
Ku ište pumpe:	Liveno gvož e EN-JL1040 ASTM 35 B - 40 B
Rotor:	Ner aju i elik DIN W.-Nr. 1.4301 AISI 304
<b>Ugradnja:</b>	
Opseg temperature okruženja:	273 .. 313 K
Maksimalni radni pritisak:	1000 kPa
Standardna priрубnica:	DIN
Spajanje pumpe:	DN 32
Nazivni pritisak:	PN 6 / PN 10
Dužina ugra ivanja:	220 mm
<b>Te nost:</b>	
Dizana te nost:	voda
Raspon temperature te nosti:	263 .. 393 K
Selected liquid temperature:	333 K
Gustina:	983.2 kg/m <sup>3</sup>
<b>Elektri ni podaci:</b>	
Potrebna snaga u brzini 1:	320 W
Potrebna snaga u brzini 2:	340 W
Max. ulazna snaga:	380 W
Frekvencija struje:	50 Hz
Potrebni napon:	1 x 230-240 V
Utrošak struje u brzini 1:	1.55 A
Utrošak struje u brzini 2:	1.65 A
Utrošak struje u brzini 3:	1.75 A
cos fi u brzini 1:	0.9
cos fi u brzini 2:	0.9
Cos fi:	0.94
Veli ina kondenzatora - radni:	10 μF/400 V
Klasa izolacije (IEC 85):	H
Enclosure class (IEC 60529):	X4D
Zaštita motora:	KONTAKT
Termi ka zaštita:	eksterni
<b>Kontrole:</b>	
Relaj:	bez releja
Položaj priklj. kutije:	1.30H
<b>Ostali:</b>	
Neto masa:	17.3 kg
Bruto masa:	17.6 kg
Transportna zapremina:	0.026 m <sup>3</sup>
Country of origin:	RS
Custom tariff no.:	8413703000





Naziv firme:

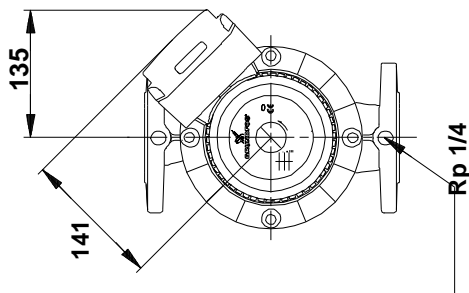
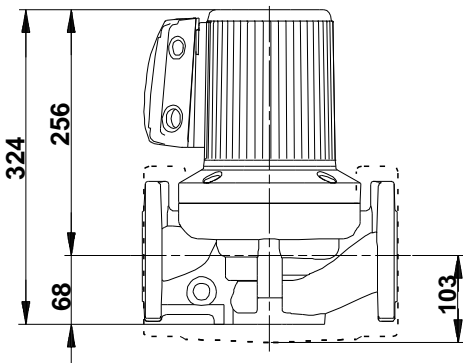
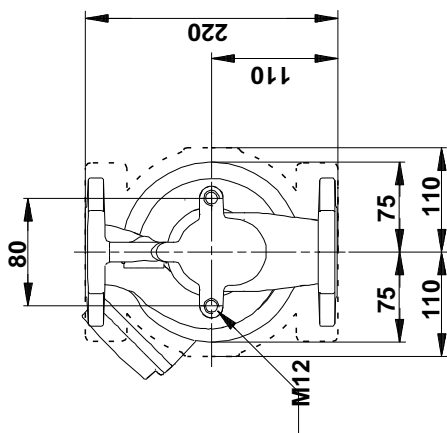
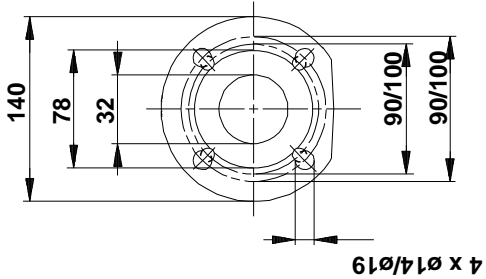
Napravio:

Telefon:

Datum: 1.4.2020.

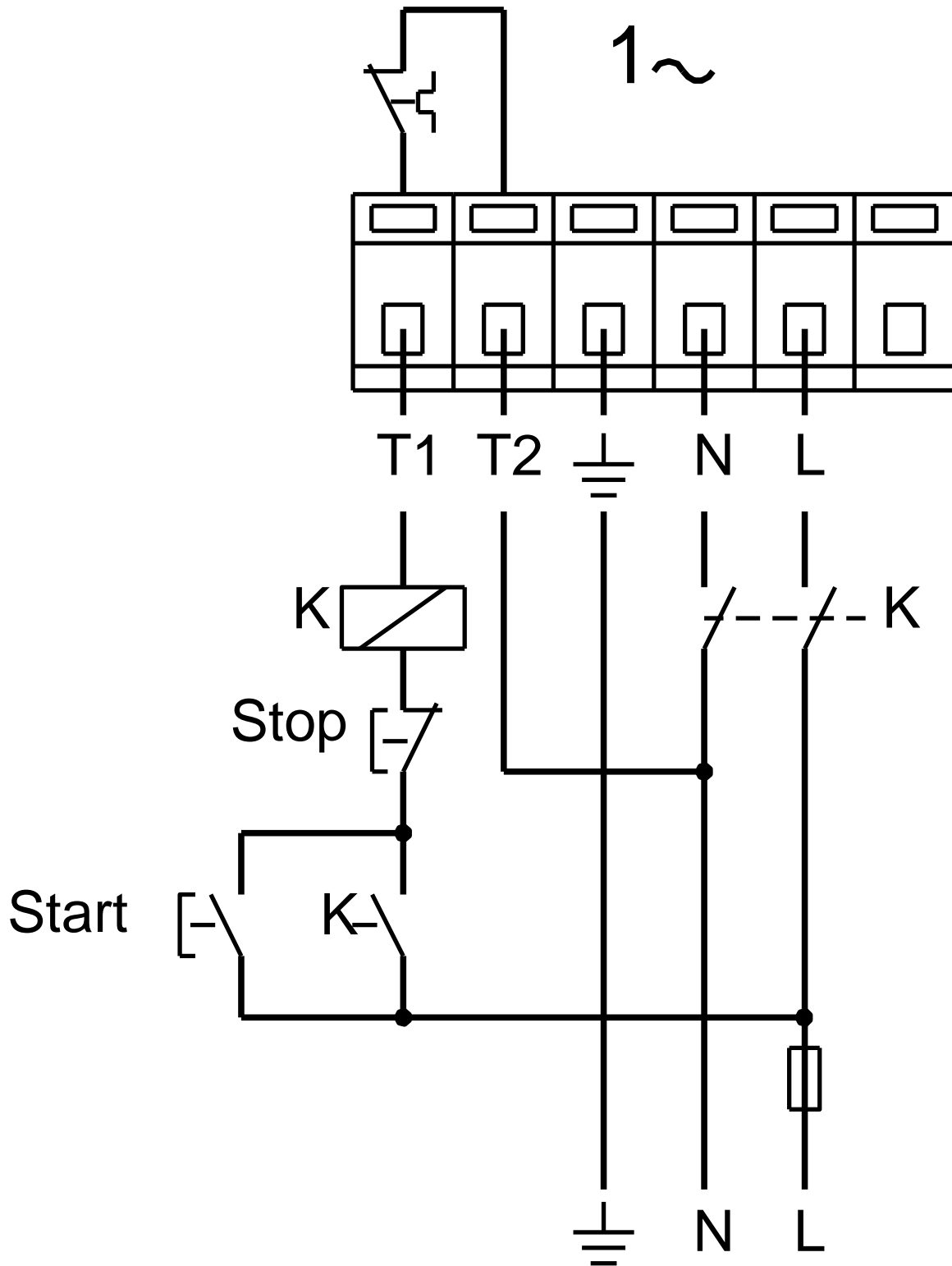
**96401837 UPS 32-120 F 50 Hz**

## 96401837 UPS 32-120 F 50 Hz



Napomena! Sve jedinice su u [mm]ukoliko druga nije navedeno.  
Upozorenje: Ovaj pojednostavljeni dimenzioni crtež ne pokazuje sve detalje.

**96401837 UPS 32-120 F 50 Hz**



Pažnja! Sve jedinice su u [mm] ukoliko nije re eno druga ije.